



EMRA

Estrategia Minera para el Bienestar de la
Región de Antofagasta **2023 • 2050**

SEGUNDA SESIÓN
DIRECTORIO EMRA 2026

CALAMA, MAYO 20 DE 2026



TABLA

1	Palabras de Bienvenida y Asistencia	11:00- 11:10
2	Varios	11:10- 11:30
3	Estrategia en resumen	11:30- 11:40
4	Avance de Iniciativas Estratégicas Corto Plazo ID 447 “Diseños para la generación de iniciativas”	11:40 - 12:00
5	5.0 Avance Propuestas Alianzas Estratégicas EMRA 2023-2050 de Mediano Plazo	12:00- 12:30
	5.1 Avance Presentación Propuesta de Iniciativas Estratégicas de Mediano Plazo: Calama	12:30 - 13:00
	Varios <ul style="list-style-type: none"> • Exponer Año 2026, Antofagasta Chile • Conferencia Año 2026 - Red de Regiones y Ciudades Mineras OCDE, Antofagasta Chile 	



VARIOS

VARIOS

Exponer Año 2026, Antofagasta Chile



VARIOS

**SAVE THE
DATE !**

ANTOFAGASTA CHILE

28-30 October

**2026
Conference
OECD MINING
REGIONS AND
CITIES**



Conferencia año 2026
Red de Regiones y
Ciudades Mineras OCDE,
Antofagasta Chile





LA ESTRATEGIA EN RESUMEN

HISTORIA DE LA EMRA 2023-2050



1a

PRIMERA MISIÓN OCDE

“Hacia una Estrategia Minera Regional”;
Región Antofagasta

2022



**2a
3a**

MISIÓN OCDE

“Hacia una Estrategia Minera Regional
Región Antofagasta

2023

Entrega Estudio OCDE



Octubre 2023

Firma de Acuerdos Transversales



Octubre 2023

TOWARDS A REGIONAL MINING STRATEGY OCDE

PRINCIPALES RECOMENDACIONES DEL ESTUDIO OCDE

Sugiere reconocimiento explícito de lo siguiente:

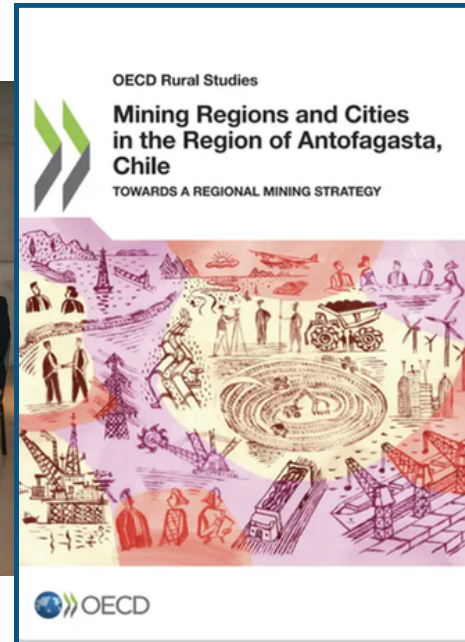
1

Reconocer que las comunidades donde la explotación minera se desarrolla en la región continúan rezagados **en varias dimensiones del bienestar** y que se necesitan esfuerzos adicionales para ofrecer oportunidades de desarrollo a nivel local.

2

Reconocer que el **sector minero juega y jugará un rol estratégico** en el desarrollo de la Región de Antofagasta y de Chile. Apoyar las mejoras de la competitividad del sector minero con procesos más sostenibles mejorará el desarrollo regional.





APROBACIÓN EMRA 2023-2050

La Estrategia Minera para el Bienestar de la Región de Antofagasta EMRA 2023-2050 **es un nuevo instrumento de planificación** del Gobierno Regional de Antofagasta, que fue **aprobado** por el Consejo regional **con fecha 13 de marzo 2024 mediante acuerdo CORE N° 17319-2024.**



Se construyó sobre la base de las principales evaluaciones y recomendaciones de la OCDE, contenidas en el "Estudio de Caso de Regiones y Ciudades mineras de la OCDE: Región de Antofagasta, Chile", realizado por el CFE de la OCDE, con la participación del Instituto de Políticas Públicas de la Universidad Católica del Norte (IPP- UCN), quien brindó coordinación y asesoría técnica.

VISIÓN

“Alcanzar un mayor bienestar en la Región de Antofagasta, construido sobre la base de un sector minero competitivo y ambientalmente responsable.”



OBJETIVOS ESTRATÉGICOS

OE1: Mejorar la calidad de vida de todas las comunidades y pueblos originarios de la Región de Antofagasta.

OE2: Minería sustentable incluyendo la rehabilitación y preservación del patrimonio natural y cultural

OE3: Fomentar la creación y fortalecer las empresas regionales para incrementar su participación en la cadena de valor minera, con una perspectiva descentralizada

OE4: Mejorar la institucionalidad pública y la gobernanza para un sector minero más competitivo y sostenible.

OE5: Reforzar el ecosistema del conocimiento y la innovación en la cadena de valor minera y cultural

EQUIPO DE TRABAJO

SECRETARIA TÉCNICA EMRA (CLUSTER MINERO)

Ingeniero Comercial*
Ingeniero Comercial*
Empresa Pagina Web

COSTO PRIVADOS

SECRETARIA EJECUTIVA EMRA (GOBIERNO REGIONAL)

PROFESIONAL PLANTA DEL GORE

Coordinación entre mundo privado, público y sociedad civil

COSTO GOBIERNO REGIONAL

EQUIPO GORE *

Administradora Regional + Profesionales:

- Secretaria Ejecutiva EMRA
- Arquitecto
- Ingeniero Civil
- Administrador Público

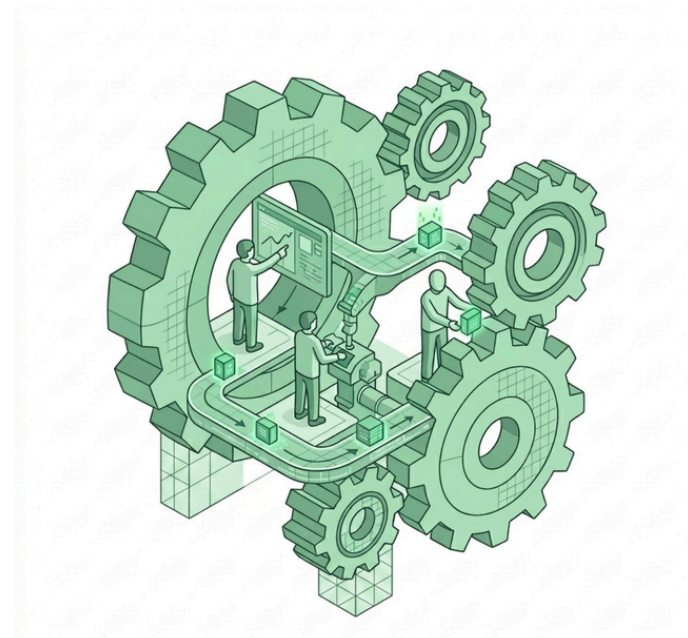
Operativizan Por Ej: ID 447: ALIANZA ESTRATÉGICA DE CORTO PLAZO

Para atender las Necesidades Históricas existentes en la Región en Area de Salud, Educación y Agua Potable y Alcantarillado.

Se hace Ejecucion sobre la base de Diseños Pre Aprobados por MDS. Disminuye entre 12 a 18 meses de tiempo de tramitación.

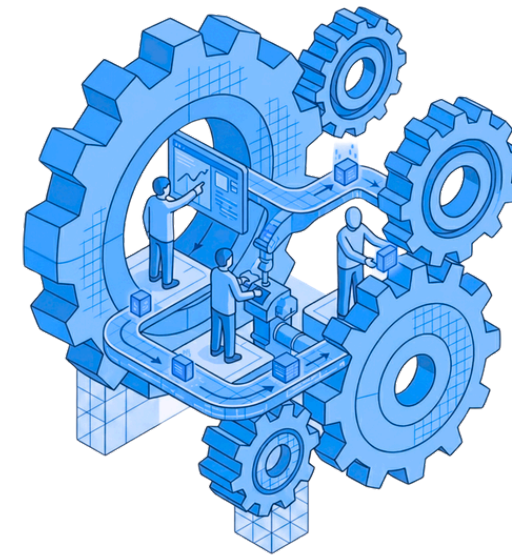
COSTO GOBIERNO REGIONAL

Equipo Técnico Multidisciplinario

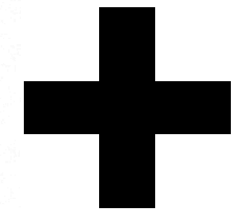


(El Motor Operativo)

Cartera GORE-EMRA



(38 Iniciativas Sociales)



Desarrollo Territorial Sostenible 2030-2050



FOCOS DEL TRABAJO

Octubre 2023

Acuerdos Transversales

Se firman 19 acuerdos transversales en 4 dimensiones.



Febrero 2025

Seguimiento y Destrabe

Se realiza seguimiento para destrabar iniciativas.



Abril 2025

Alianzas Estratégicas (Corto Plazo)

Se establecen alianzas estratégicas por cada OE EMRA para abordar demandas históricas al 2028.



Mayo - Junio 2026

Alianzas Estratégicas (Mediano Plazo)

Se establecen alianzas estratégicas por cada OE EMRA para el desarrollo urbano al 2035.

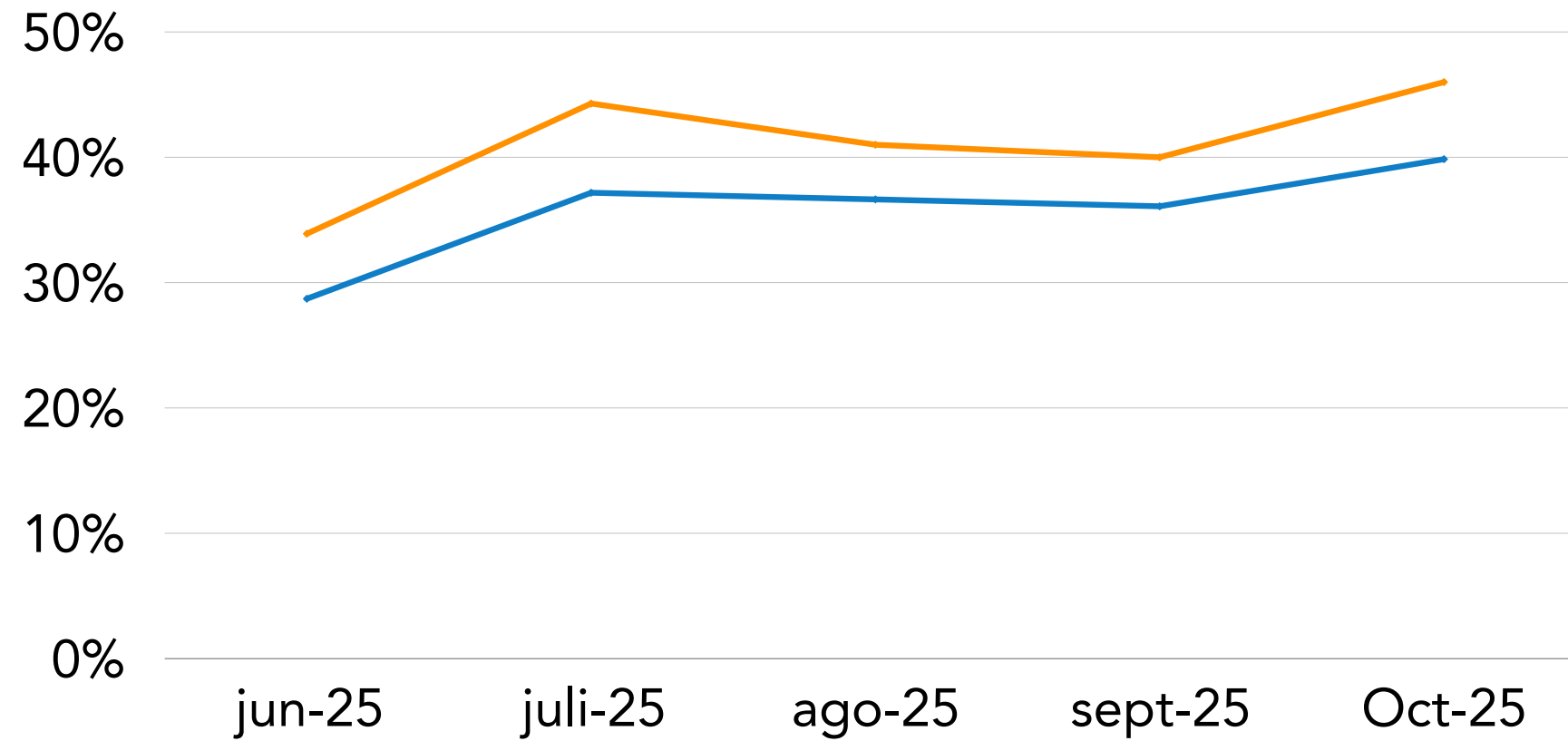


Avance iniciativas a destrabar

% Avance General

% Avance Prioridad 1

● % Avance General ● % Avance Prioridad 1



Fecha	Total Trámites	Trámites Finalizados	% Avance General
jun 2025	101	29	28,71%
jul 2025	113	42	37,17%
ago 2025	131	48	36,64%
sept 2025	133	48	36,09%
oct 2025	133	53	39,85%

Fecha	Total Trámites Prioridad 1	Trámites Finalizados Prioridad 1	% Avance Prioridad 1
jun 2025	59	20	33,90%
jul 2025	70	31	44,29%
ago 2025	89	37	41,57%
sept 2025	91	37	40,66%
oct 2025	91	42	46,15%

Fecha	Total Prioridad 1 - SEREMI Salud	Cantidad Prioridad 1 - SEREMI Salud	% Avance Prioridad 1 - SEREMI Salud
jun 2025	52	17	32,69%
jul 2025	57	28	49,12%
ago 2025	73	34	46,58%
sept 2025	74	34	45,95%
oct 2025	74	39	52,70%

GOBERNANZA

- La Gobernanza de la EMRA 2023-2050, **se constituyó el 22 de marzo 2024** durante la sesión de Constitución del Directorio de la Estrategia Minera para el Bienestar de la Región de Antofagasta EMRA 2023-2050.
- La Gobernanza de la EMRA 2023-2050, se caracteriza por **estar compuesta de Múltiples actores** de la región, que ayuda a monitorear y ajustar la implementación de la Estrategia Minera.
- **Se sustenta en Principios**, se basa sobre un Modelo de Gestión y **dispone de una Plataforma de Gestión**.
- Está compuesta por representantes del **sector privado, sector público, sector académico y sociedad civil, con cuatro representantes por cada sector**.
- El objetivo principal de este mecanismo es **otorgar poder a todos los sectores regionales representados garantizando un espacio de conversación estable en el tiempo, para garantizar alcanzar la visión definida y que los objetivos estratégicos se cumplan, más allá de los ciclos políticos**

SITIO WEB Y PLATAFORMA DE GESTIÓN

- La plataforma de gestión de iniciativas de la EMRA 2023-2050 busca servir como mecanismo **para identificar y clasificar los iniciativas prioritarios para la Región**, combinando tanto iniciativas productivas como comunitarias, tanto del sector privado, público y de la sociedad civil.
- Esta plataforma busca **transparentar la información e impulsar una cultura de monitoreo constante y cruzada** para evaluar los avances en la implementación de la estrategia.
- Es una plataforma **abierta y gratuita a la comunidad** y se encuentra disponible en el sitio web de la Estrategia Minera para el Bienestar de la Región de Antofagasta EMRA 2023-2050, **www.emra.cl**.



4. AVANCE DE INICIATIVAS ESTRATÉGICAS CORTO PLAZO ID 447 “DISEÑOS PARA LA GENERACIÓN DE INICIATIVAS”

SALUD

EDUCACIÓN

SERVICIOS BÁSICOS



5. PROPUESTAS ALIANZAS ESTRATÉGICAS EMRA 2026-2050 DE MEDIANO PLAZO



PENSAR LA REGIÓN EN CLAVE DE FUTURO

¿Qué sería razonable esperar en diez años en materia de desarrollo urbano que se exprese en bienestar cotidiano?

PRINCIPIOS:

Deben responder a estos principios:

- Sustentabilidad
- Inclusión social
- Resiliencia
- Equidad territorial
- Conectividad y Movilidad
- Articulación Territorial

CRITERIOS:

- 1** Periodo de ejecución de mediano plazo máximo hasta el 2035.
- 2** Viable políticamente (con acuerdo con municipios respectivos)
- 3** Viable técnicamente y financieramente
- 4** Contar con responsables
- 5** Ser una Iniciativa estratégica de gran impacto en la región y/o capitales provinciales

RESUMEN DE PROPUESTAS DE ALIANZAS ESTRATÉGICAS

Regional - 8 iniciativas estratégicas

1	Declaración de Área Metropolitana (Antofagasta-Mejillones)*	OE1
2	Tren interurbano Antofagasta - Mejillones*	OE1
3	Centro de excelencia clínica para el tratamiento integral de personas con cáncer en la Región	OE1
4	Cobertura Jardín Infantiles	OE1
5	Electromovilidad Transporte Público	OE2
6	Nueva Fundición Región Antofagasta	OE2
7	Consolidación red regional de Zonas industriales de primer nivel	OE3
8	Distrito industrial Tecnológico de la Región (Centro Espacial Regional Antofagasta, Instituto de Tecnologías Limpias y Instituto de Litio y Salares)	OE5

OE1	Mejorar la calidad de vida
OE2	Minería sustentable
OE3	Fortalecer empresas regionales
OE4	Mejorar la institucionalidad pública
OE5	Reforzar el ecosistema del conocimiento

Compromiso de Apoyo a Iniciativas Estratégicas de responsabilidad del Gobierno (7)

9	Déficit Habitacional Regional	OE1
10	Ruta 5 Tramo Caldera - Antofagasta*	OE1
11	Ruta 5 Tramo Antofagasta - Iquique*	OE1
12	Aeropuerto: Concesión Antofagasta*	OE1
13	Aeropuerto: Concesión Calama*	OE1
14	Mejoramiento Ruta B-39 (Ex B-385).	OE1
15	Doble vía Ruta 24 entre Tocopilla - Calama*	OE1

RESUMEN DE PROPUESTAS DE ALIANZAS ESTRATÉGICAS

Tocopilla - 7 iniciativas

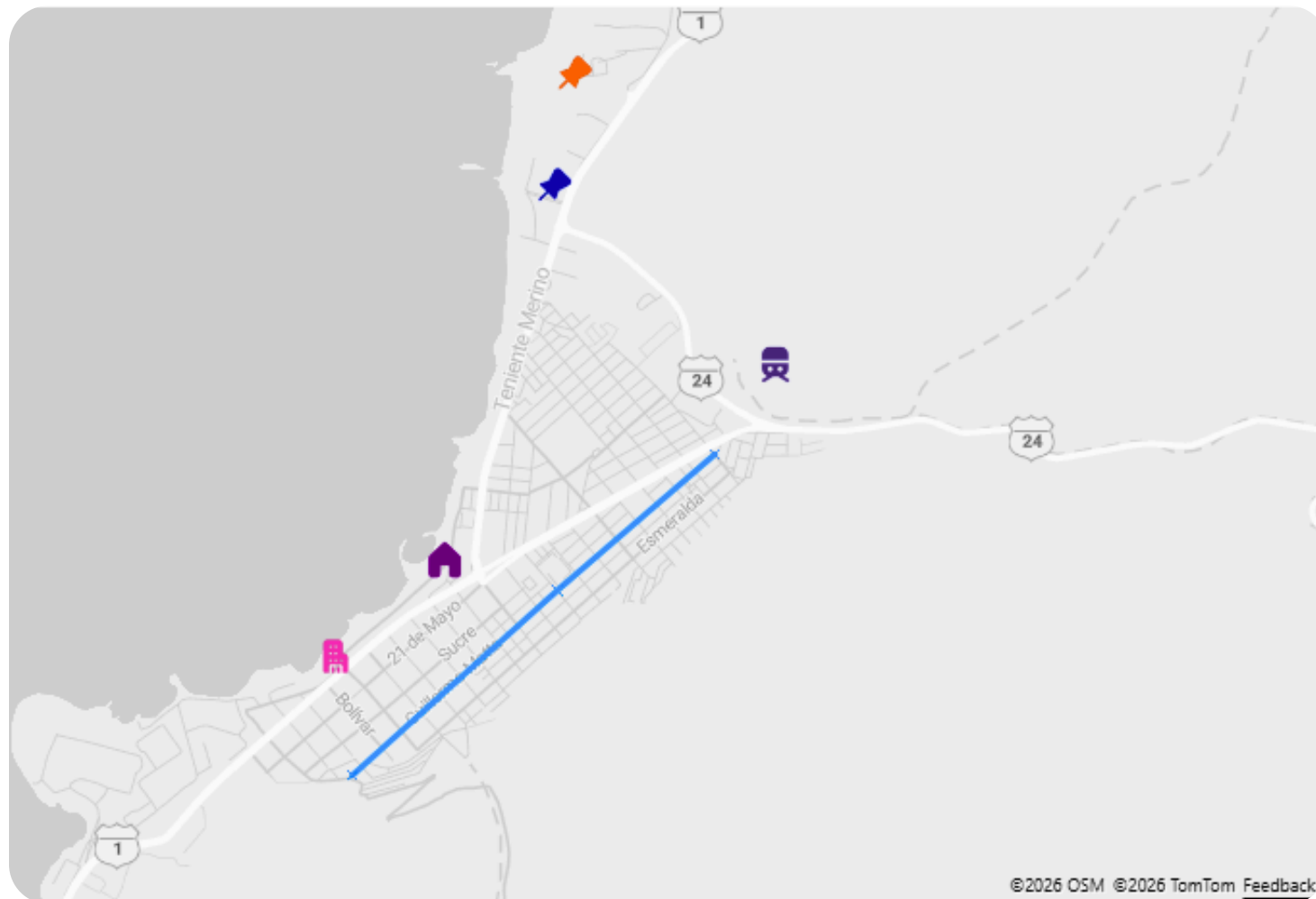
1. Extensión calle Matta en Tocopilla (vialidad Estructural)*	OE1	
2. Diseño Red de Aguas Grises para la ciudad de Tocopilla*	OE1	
3. Reuso de Aguas Servidas Tratadas en las localidades de: Mejillones, Taltal y Tocopilla*	OE1	OE2
4. Construcción Mirador Familiar Barros Aranas, Tocopilla.	OE1	
5. Centro de revalorización Industrial de Tocopilla*	OE2	
6. Rediseñar la línea férrea de Tocopilla*	OE1	
7. Estudio Prefactibilidad Puerto de Tocopilla	OE1	

OE1	Mejorar la calidad de vida
OE2	Minería sustentable
OE3	Fortalecer empresas regionales
OE4	Mejorar la institucionalidad pública
OE5	Reforzar el ecosistema del conocimiento

Antofagasta - 8 iniciativas

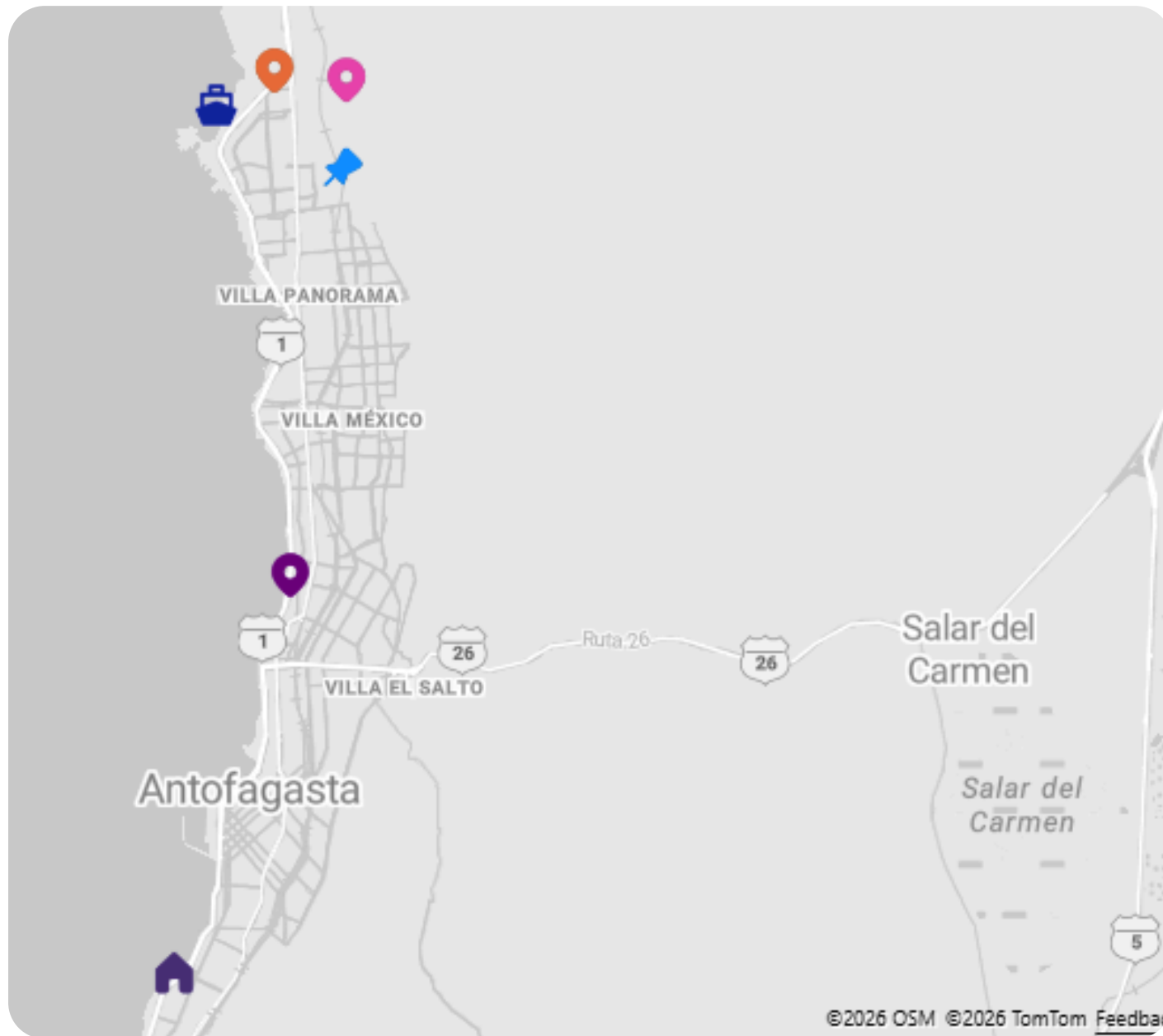
1. Tren urbano Antofagasta*	OE1
2. Nueva Conectividad Eje Central, Antofagasta (Viabilidad Estructural)*	OE1
3. Diseño Red de Aguas Grises para la ciudad de Antofagasta*	OE1
4. Marina Pública en el sector Playa la Chimba* y circuito Ferry	OE1
5. Generar un FUC en Sector del Humedal de la Chimba para desarrollo turístico e equipamiento*	OE1
6. Generar un FUC en Sector del los estanques de Codelco y PETROBRAS para desarrollo de espacio publico.*	OE1
7. Generar un FUC en Sector Vertedero.*	OE1
8. Generar espacio público de referencia comunal, regional y nacional en recuperación del Edificio Balneario y entorno Puntilla.	OE1

PROPUESTAS DE INICIATIVAS ESTRATÉGICAS DE MEDIANO PLAZO EN **TOCOPILLA**



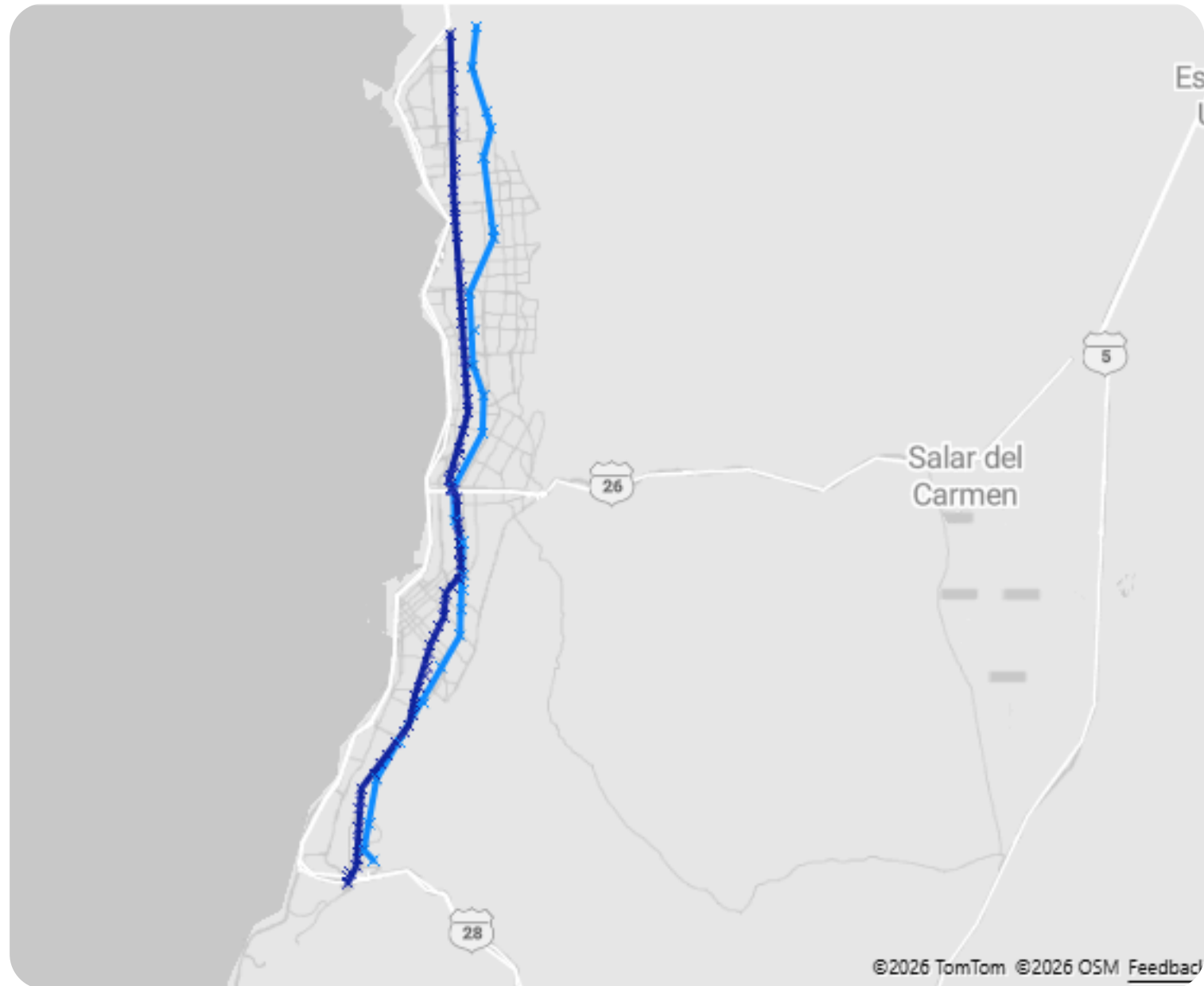
- 1. Extensión calle Matta en Tocopilla (vialidad Estructural)**
- 2. Diseño Red de Aguas Grises para la ciudad de Tocopilla**
- 3. Reuso de Aguas Servidas Tratadas en las localidades de Mejillones...**
- 4. Construcción Mirador Familiar Barros Arana, Tocopilla**
- 5. Centro de revalorización Industrial de Tocopilla**
- 6. Rediseñar la línea férrea de Tocopilla**

PROPUESTAS DE INICIATIVAS ESTRATÉGICAS DE MEDIANO PLAZO EN **ANTOFAGASTA**



- 1. Diseño Red de Aguas Grises para la ciudad de Antofagasta**
- 4. Marina Pública en el sector Playa la Chimba y circuito Ferry**
- 5. Generar un PUC en Sector del Humedal de la Chimba para desarro...**
- 6. Instalar un PUC en Sector de los estanques de Codelco y PETROBA...**
- 7. Generar un PUC en Sector Vertedero**
- 8. Generar espacio público de referencia comunal, regional y nacional...**

DE INICIATIVAS ESTRATÉGICAS DE MEDIANO PLAZO EN PROPUESTAS **ANTOFAGASTA - RUTAS**



- 1 Tren Urbano Antofagasta
- 2 Nueva Conectividad Eje Central, Antofagasta
(Viabilidad Estructural))

PROPUESTAS DE INICIATIVAS ESTRATÉGICAS DE MEDIANO PLAZO EN CALAMA

Calama - 7 iniciativas estrategicas de MP al 2035

1	Avenida Granaderos (Viabilidad Estructural)	OE1
2	Diseño Red de Aguas Grises para la ciudad de Calama*	OE1
3	Diseño Continuidad Borde Rio El Loa (nuevas fases)*	OE1
4	Construcción Parque Los Yacimientos, Calama.	OE1
5	Diseño Centro Recreacional Ojo de Opache Calama*	OE1
6	Diseño y Ejecución de un ARENAS en Calama*	OE1
7	Ejecución de un Museo Interactivo en Calama*	OE1

OE1	Mejorar la calidad de vida
OE2	Minería sustentable
OE3	Fortalecer empresas regionales
OE4	Mejorar la institucionalidad pública
OE5	Reforzar el ecosistema del conocimiento





INICIATIVAS EN CALAMA

- Avenida Granadero (Viabilidad Estructural)
- Diseño Red de Aguas Grises para la ciudad de Calama
- Diseño Continuidad Borde Río El Loa (nuevas fases)
- Construcción Parque Los Yacimientos, Calama.
- Diseño Centro Recreacional Ojo de opache Calama
- Diseño y Ejecución de un ARENAS en Calama
- Ejecución de un Museo Interactivo en Calama

***Ubicaciones de proyectos en mapa son referenciales**

¡Sé parte de este gran cambio!

Descubre cómo estamos
construyendo una minería
más justa, sostenible
e inclusiva en la Región
de Antofagasta.

